

## Serie N700

- Lubricación • Aire / Agua • Fabricación • Lavado
- Herramientas Neumáticas • Aplicaciones Industriales en general

### Para mangueras de D. I. 1/4" a 1/2"

- La serie N estándar posee un soporte estrecho y una base de montaje compacta.
- Rueda de trinquete prueba a chispas.
- Mandril de desembrague para evitar daños por bobinado inverso.
- Entrada estándar: Unión giratoria de 90° con presión equilibrada y roscas hembra de 1/2" NPT.
- Salida estándar: roscas hembra de 1/2" NPT.
- Presiones estándar de hasta 3000 psi (207 bar); modelos disponibles de hasta 10.000 psi (690 bar).
- Temperaturas de -51 a +121°C (-60 a +250°F).
- Si necesita unidades aptas para otras presiones o temperaturas, consulte a la fábrica.
- Conjunto de rodillos de 4 vías.
- Equipos con tensión constante disponibles; consulte a la fábrica.
- Posiciones del rodillo del SR y VR: la junta de eslabón giratorio es estándar a la derecha, posiciones del rodillo del TR: la junta unión giratorio es estándar a la izquierda. Las configuraciones opcionales están disponibles, deben especificar.



la configuración indicada es la estándar



#### Consola de montaje opcional del eslabón giratorio

Número de parte 9908.9990.

Para los carretes con rebobinado a resorte de la serie de N, disponible como equipo. Las condiciones especiales. Consulte la fábrica.

### DESPIECE – ISO 79

Número de modelo	Capacidad de manguera del carrete pies m				Peso aprox. lb. kg			Conj. de rod. est.	Dimensiones del carrete*** pulg. mm							
	D. I. pulg. mm	1/4	3/8	1/2	NETO	UPS/FedEx SHIP Wt.	Freight SHIP Wt.		A	B	C	E	F	G	H	X
	D. E. pulg. mm	5/8	3/4	7/8												
N716-14-16-8C	-	25	25	52	64*	87	N204	10	4	8	17.62	11.25	16.25	9.12	8	
	-	8	8	24	29	39		254	102	203	448	286	413	232	203	
N716-16-17-10.5C	-	35	35	55	67*	90	N204	10	4	10.5	18.5	11.25	17	9.12	8	
	-	11	11	25	30	41		254	102	267	470	286	432	232	203	
†N716-17-18-8L	-	50†	50†	63	75*	105	N204	10	4	8	19.5	11.25	17.5	9.12	8	
	-	15†	15†	29	34	48		254	102	203	495	286	445	232	203	
N716-19-20-10.5J	-	50	50	64	82*	99	N204	10	4	10.5	20.75	11.25	20	10.62	8	
	-	15	15	29	37	45		254	102	267	527	286	508	270	203	
N716-23-24-15.5J	-	65	65	79	92*	114	N204	10	4	15.5	23.75	11.25	24	12.62	8	
	-	20	20	36	42	52		254	102	394	603	286	610	321	203	
N716-23-24-15.5G	100	75	65	94	101*	129	N204	10	4	15.5	23.75	11.25	24	12.62	8	
	30	23	20	43	46	59		254	102	394	603	286	610	321	203	
N716-25-26-15.5B	-	75	75	90	-	125	N204	10	4	15.5	25.25	11.25	26	13.62	8	
	-	23	23	41	-	57		254	102	394	641	286	660	346	203	
N718-25-26-15.5G	-	100	100	96	-	131	N206	12	6	15.5	25.25	13.25	26	13.62	10	
	-	30	30	44	-	59		305	152	394	641	337	660	346	254	

#### Notar -

Un tope de bola se requiere para evitar que el resorte se desenrolle.

1. Las especificaciones pueden sufrir cambios.
2. Los modelos y capacidades de carrete indicados corresponden a tareas estándar de arrastre; para trabajos con izajes verticales, consulte a la fábrica.
3. Otros tamaños, de componentes estándar, disponibles a pedido.
4. **Acabado:** Consulte la página 3.

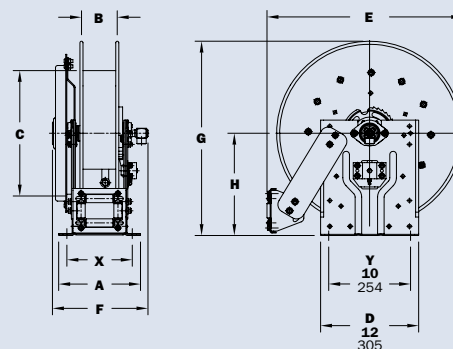
5. Antes de enviar el pedido, verifique las dimensiones y los pesos.

**AVISO:** Un conector flexible debe ser utilizado entre el tubo de la entrada y la unión giratoria de la entrada.

\*El peso dimensional aplica cuando se envía como un paquete (mediante FedEx o UPS en tierra).

X, Y indican los agujeros de montaje. Ver la página 5.

†La capacidad se base en sólo manguera de aire de baja presión. No aplica a aplicaciones verticales.



#### Posiciones disponibles de rodillos

