



FIRESTAR® 700

SOLUCIONES
INNOVADORAS
PARA SEGURIDAD Y
PROTECCIÓN CONTRA
INCENDIOS



P U E R T A S C O M E R C I A L E S W A Y N E D A L T O N

FireStar® 700

LA PUERTA CONTRA INCENDIOS MÁS INNOVADORA DE LA INDUSTRIA

Las puertas contra incendios de acero laminado FireStar de Wayne Dalton proporcionan una solución práctica e innovadora para la seguridad y protección contra incendios.

Las puertas FireStar se pueden poner a prueba contra caídas y el personal, como el gerente de la instalación o el supervisor de mantenimiento las pueden restablecer en cualquier momento, gracias a una característica de restablecimiento de piso estándar.

La puerta FireStar presenta un diseño de pensamiento progresista que supera las puertas contra incendios estándar de la industria en todas las áreas, incluyendo la capacidad de facilidad para realizar prueba; funcionamiento suave y silencioso; y un rendimiento duradero y confiable.

- TAMAÑOS ESTÁNDAR HASTA 24' DE ANCHO Y 24' DE ALTO
- HAY OPCIONES DE TAMAÑO MÁS GRANDE DISPONIBLES
- FÁCIL DE PROBAR
- LIBERACIÓN SIN TENSIÓN
- SE PUEDE RESTABLECER EN EL PISO
- FUNCIONAMIENTO SILENCIOSO
- CLASIFICACIÓN UL/ULC/FM
- CUMPLE CON EL ESTÁNDAR 80 DE NFPA



Puertas contra incendios de acero laminado

Información general de las características estándar

Construcción

Altura máxima estándar* 24'0" (8534.4 mm)

Ancho máximo estándar* 24'0" (10973 mm)

Material Acero inoxidable o galvanizado

Cortina Tablillas formadas laminadas interbloqueadas con tablillas alternas ajustadas con seguros en los extremos/seguros giratorios

Barra inferior Dos ángulos iguales, de 0.121" de grosor mínimo, para endurecer la cortina

Abrazaderas Cierran los extremos de la bobina y proporcionan soporte para el tubo de contrabalance en cada extremo. Fabricados de placas de acero con cojinetes de bola sellados permanentemente.

Contrabalance La cortina se debe balancear correctamente por medio de resortes helicoidales, tipo torsión templados con aceite. Los tapones de barril de hierro fundido se usarán para anclar los resortes al eje de tensión y tubo. 20,000 ciclos

Cubierta Una cubierta de acero inoxidable o galvanizado de calibre 24 fabricado de lámina, bridada en la parte superior para conectarla al cabezal y bridada en la parte inferior para proporcionar rigidez longitudinal.

Acabado Imprimador inhibidor de óxido en las superficies no galvanizadas y mecanismos de operación. Las guías y los soportes se recubrirán con una pintura base negra lisa

Funcionamiento

Opciones del operador Elevador de cadena con reducción de transmisión de engranajes, caja de manivela para pared, operación del motor, operación del motor con borde de detección eléctrica, operación del motor con borde de detección neumática

Mecanismo de liberación Mecanismo de liberación de FireStar estándar en las puertas de hasta 24' x 24'

Instalación

Montaje Acero, mampostería, madera clasificada contra incendios, tablayeso clasificada contra incendios, jambas de acero de calibre 16+

Aplicaciones Fábricas, bodegas, molinos, centros de distribución y garajes de estacionamiento

*Opciones de tamaño más grande disponibles hasta 36' de ancho x 28' de alto con liberación mecánica

Opciones

- Elevador de cadena con reducción de la transmisión de engranajes
- Opción de etiqueta FM para incluir la cubierta con deflector de acero
- Opciones de carga de viento disponibles
- Manivela de toldo
- Operación del motor
- Operación del motor con borde de detección eléctrico
- Operación del motor con borde de detección neumático
- Regulador viscoso, si se requiere por el tamaño de la puerta

Las puertas contra incendios de acero laminado FireStar son una solución simple e innovadora para sus necesidades de seguridad y protección contra incendios. Los elementos críticos necesarios en la función confiable de las puertas contra incendios se incorporan como características estándar con un diseño revolucionario de FireStar.

La puerta FireStar se puede probar respecto al descenso fácilmente y se puede restablecer en cuestión de segundos en cualquier momento; sin necesidad de herramientas ni técnicos de servicio.

El diseño revolucionario de FireStar usa un engranaje planetario pendiente de patente en el mecanismo de descenso garantizando años de servicio confiable y rendimiento de descenso.

El mecanismo de descenso está diseñado para eliminar el tiempo de inactividad durante las pruebas de descenso mientras la tecnología de regulador viscoso ayuda a una operación más suave y más silenciosa.

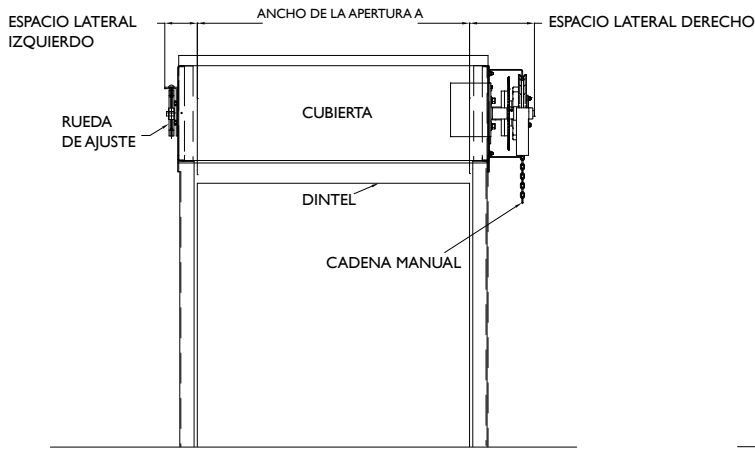
Probada en la fábrica y aprobada para un mínimo de 20,000 ciclos, la puerta FireStar se puede usar y probar regularmente sin problemas de fallas prematuras.

Las pruebas contra incendios FireStar se han probado y aprobado para cumplir con los requisitos de agencias de renombre como Underwriters Laboratories of Canada y Factory Mutual y cumplen con el estándar 80 de NFPA.

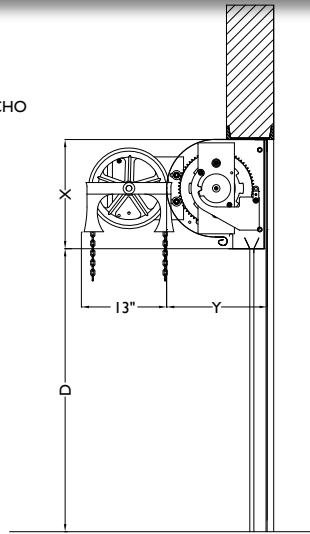
Wayne Dalton incorpora un diseño de componentes estandarizados para todas las puertas FireStar*, independientemente del tamaño y utiliza menos piezas que otros modelos. Esto ayuda a garantizar instalaciones más precisas y reduce la posibilidad de posibles llamadas para servicio en el futuro.

*Puertas de hasta 24' x 24'

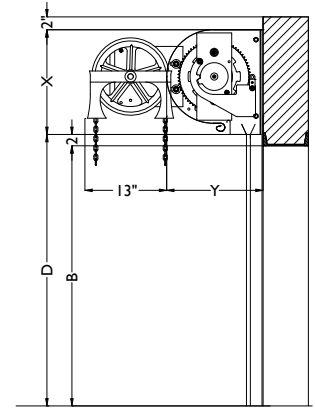
OPERACIÓN DE LA GRÚA DE CADENA



ELEVACIÓN DELANTERA

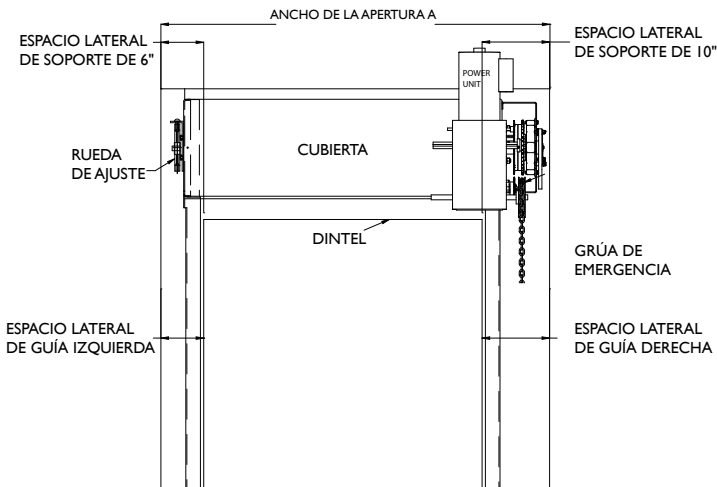


ELEVACIÓN LATERAL (DEBAJO DEL DINTEL)

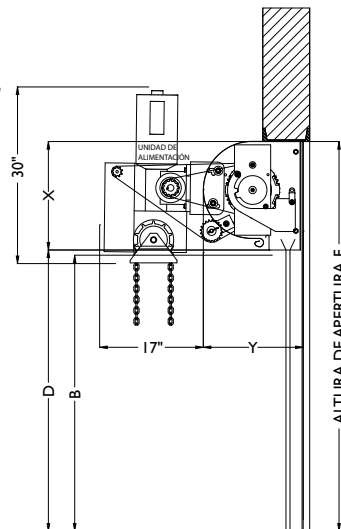


ELEVACIÓN LATERAL

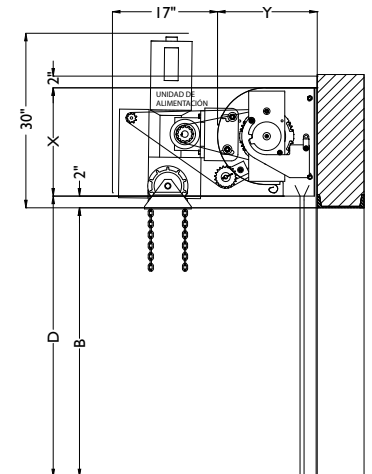
OPERACIÓN DEL MOTOR



ELEVACIÓN DELANTERA



ELEVACIÓN LATERAL (DEBAJO DEL DINTEL)



ELEVACIÓN LATERAL

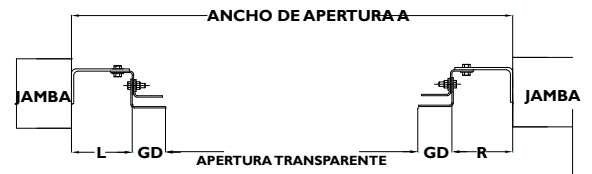
GUÍAS DE ÁNGULO - SUPERFICIE MONTADA EN MAMPOSTERÍA



GUÍAS DE ÁNGULO - SUPERFICIE MONTADA EN ACERO



GUÍAS DE ÁNGULO - MONTADO ENTRE JAMBAS



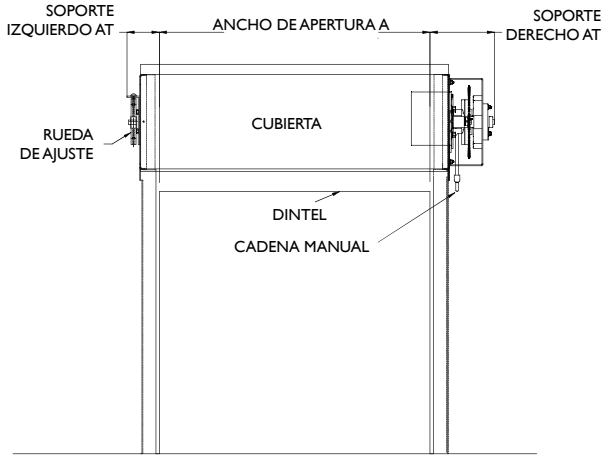
| Puerta serie 700 | |
|------------------|----------------------|
| GD | ANCHO |
| 2-7/8" | HASTA 13'6" DE ANCHO |
| 2-13/16" | HASTA 20'0" DE ANCHO |
| 3-1/4" | HASTA 24'0" DE ANCHO |

NOTA: Las dimensiones son solo para referencia general y no con fines de construcción.

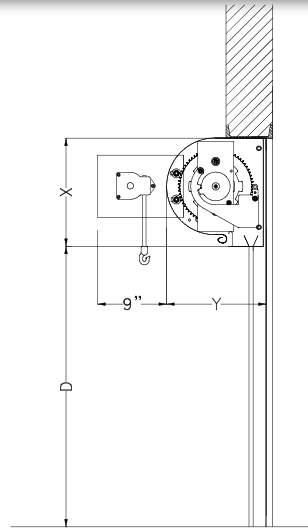
OPCIONES DE MONTAJE DE GUÍA COMÚN

FIRESTAR® 700

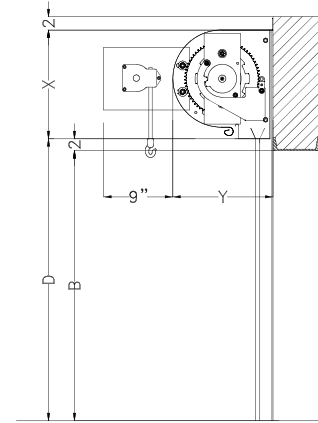
OPERACIÓN DE LA MANIVELA



ELEVACIÓN DELANTERA

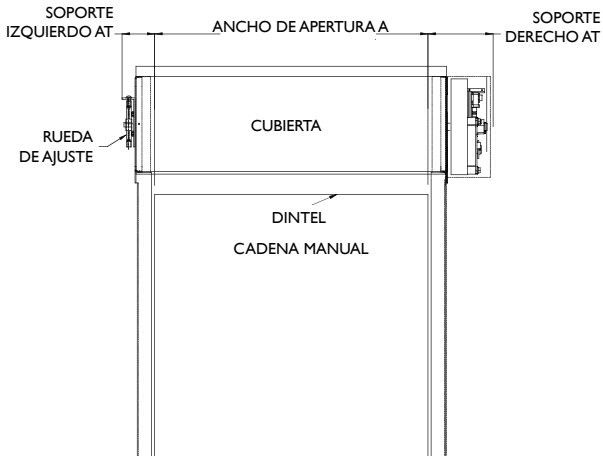


ELEVACIÓN LATERAL (DEBAJO DEL DINTEL)

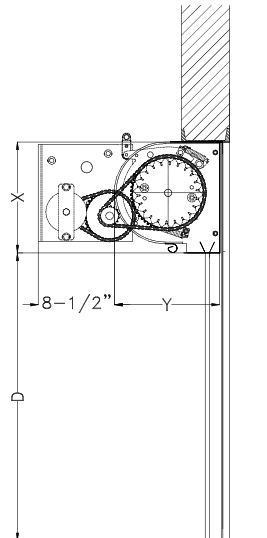


ELEVACIÓN LATERAL

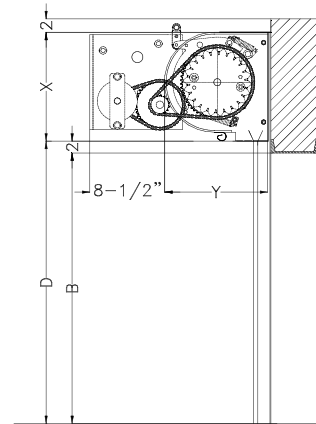
OPERACIÓN DE ELEVACIÓN - MONTAJE INFERIOR



ELEVACIÓN DELANTERA

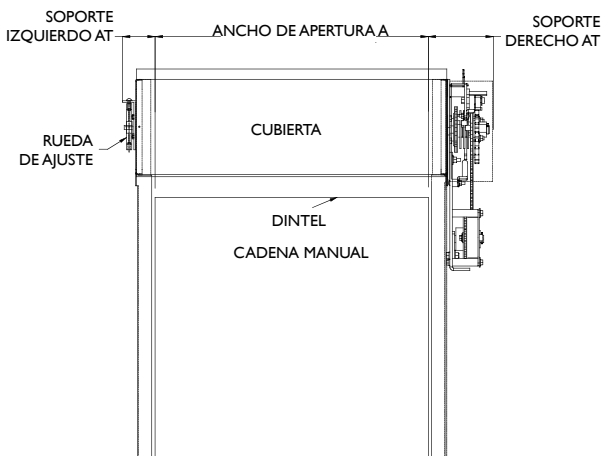


ELEVACIÓN LATERAL (DEBAJO DEL DINTEL)

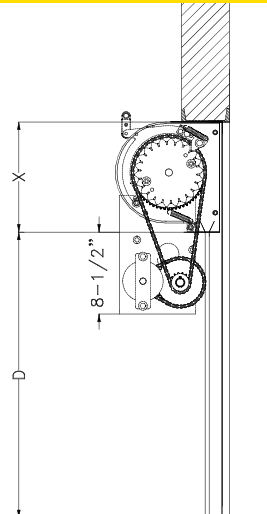


ELEVACIÓN LATERAL

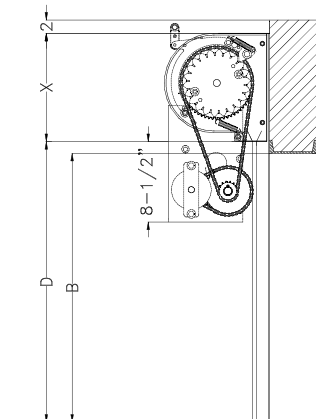
OPERACIÓN DE ELEVACIÓN - MONTAJE DELANTERO



ELEVACIÓN DELANTERA



ELEVACIÓN LATERAL (DEBAJO DEL DINTEL)



ELEVACIÓN LATERAL

FIRESTAR® 700

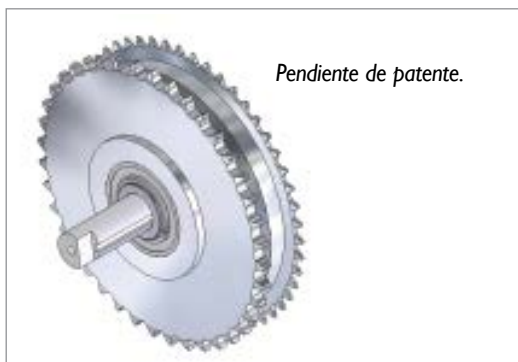


Dispositivo de prueba: las puertas FireStar cuentan con una manija de liberación fácil e usar.

Dispositivos de control de la puerta FireStar

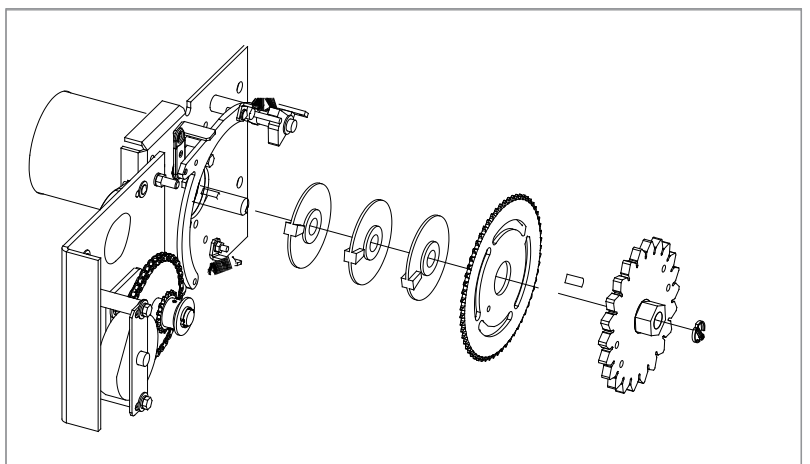
Operación por medio de un motor y elevador de cadena

- Revolucionario dispositivo de control de puertas contra incendios que utiliza una distribución de engranajes planetarios para desconectar el operador y dejar caer la puerta en caso de un incendio.
- Prueba de descenso fácil y restablecimiento de la puerta sin restablecer la tensión del resorte y volver a enrutar los cables.



Operación de elevación y manivela

- Revolucionario dispositivo de control de puertas contra incendios que utiliza una tecnología de contrabalance única y placas de embrague para bajar la puerta en caso de un incendio.



Perfil de tablillas

Perfil de tablilla N.º 2



Estándar:
tablilla de una corona con superficie curva
Disponible:
Hasta acero de calibre 20
Hasta acero inoxidable de calibre 20.
Inclinación*: 1.9"

Perfil de tablilla N.º 4



Estándar:
tablilla de una corona con superficie curva
Disponible:
Hasta acero de calibre 18
Hasta acero inoxidable de calibre 18.
Inclinación*: 2.8"

Perfil de tablilla N.º 14



Estándar:
tablilla de superficie plana
Disponible:
Hasta acero de calibre 18
Hasta acero inoxidable de calibre 18.
Inclinación*: 2.45"

Perfil de tablilla N.º 17



Estándar:
tablilla de superficie plana
Disponible:
Hasta acero de calibre 20
Hasta acero inoxidable de calibre 20.
Inclinación*: 1.6"

Modelo 700 (Montado en la superficie, cadena/elevador/motor/manivela)

| Ancho A. | ALTURA B (ALTURA DE ABERTURA) | | | | | | | | | | | | | | | |
|-----------------------|-------------------------------|-----|-----------------|----|-------------------------|-----|-----------------|----|-------------------------|-----|-----------------|----|-------------------------|-----|-----------------|----|
| | 9'0" | | | | 9'1" A 14'0" | | | | 14'1" A 18'0" | | | | 18'1" A 24'0" | | | |
| | TAMAÑO DE LA ABRAZADERA | | ESPACIO LATERAL | | TAMAÑO DE LA ABRAZADERA | | ESPACIO LATERAL | | TAMAÑO DE LA ABRAZADERA | | ESPACIO LATERAL | | TAMAÑO DE LA ABRAZADERA | | ESPACIO LATERAL | |
| | X | Y | R | L | X | Y | R | L | X | Y | R | L | X | Y | R | L |
| TABLILLA DE 2" | | | | | | | | | | | | | | | | |
| Máximo 20'0" | 16-1/2" | 15" | 10" | 6" | 18-1/2" | 17" | 10" | 6" | 20" | 19" | 10" | 6" | 22" | 21" | 10" | 6" |
| TABLILLA DE 3" | | | | | | | | | | | | | | | | |
| Máximo 24'0" | 16-1/2" | 15" | 10" | 6" | 20" | 19" | 10" | 6" | 22" | 21" | 10" | 6" | 24" | 23" | 10" | 6" |

NOTA: 24' de altura o 24' de ancho o 400 pies cuadrados máx. para calibre 22. Los límites de la manivela son 14' de altura o 12' de ancho o 168 pies cuadrados.

Modelo 700 (Montado en la superficie, elevación)

| Ancho A. | ALTURA B (ALTURA DE LA ABERTURA) | | | |
|-----------------------|----------------------------------|-----|-----------------|----|
| | 8'0" | | | |
| | TAMAÑO DE LA ABRAZADERA | | ESPACIO LATERAL | |
| | X | Y | R | L |
| TABLILLA DE 2" | | | | |
| Máximo 10'0" | 16-1/2" | 15" | 10" | 8" |
| TABLILLA DE 3" | | | | |
| Máximo 10'0" | 18-1/2" | 17" | 10" | 8" |

NOTA: Elevación manual 2' de tablilla hasta 10' de ancho o 8' de alto o 80 pies cuadrados.
Elevación manual 3' de tablilla hasta 8' de ancho o 8' de alto o 80 pies cuadrados.

Modelo 700 (montado entre jambas, bajo el dintel elevador de la cadena/motor/manivela)

| Ancho A. | ALTURA B (ALTURA DE ABERTURA) | | | | | | | | | | | | | | | |
|-----------------------|-------------------------------|-----|-----------------|---------|-------------------------|-----|-----------------|---------|-------------------------|-----|-----------------|---------|-------------------------|-----|-----------------|---------|
| | 9'0" | | | | 9'1" A 14'0" | | | | 14'1" A 18'0" | | | | 18'1" A 24'0" | | | |
| | TAMAÑO DE LA ABRAZADERA | | ESPACIO LATERAL | | TAMAÑO DE LA ABRAZADERA | | ESPACIO LATERAL | | TAMAÑO DE LA ABRAZADERA | | ESPACIO LATERAL | | TAMAÑO DE LA ABRAZADERA | | ESPACIO LATERAL | |
| | X | Y | R | L | X | Y | R | L | X | Y | R | L | X | Y | R | L |
| TABLILLA DE 2" | | | | | | | | | | | | | | | | |
| Máximo 20'0" | 16-1/2" | 15" | 7-1/16" | 9-1/16" | 18-1/2" | 17" | 7-1/16" | 9-1/16" | 20" | 19" | 7-1/16" | 9-1/16" | 20" | 19" | 7-1/16" | 9-1/16" |
| TABLILLA DE 3" | | | | | | | | | | | | | | | | |
| Máximo 24'0" | 16-1/2" | 15" | 7-1/16" | 9-1/16" | 18-1/2" | 17" | 7-1/16" | 9-1/16" | 22" | 21" | 7-1/16" | 9-1/16" | 24" | 23" | 7-1/16" | 9-1/16" |

NOTA: 24' de altura o 24' de ancho o 400 pies cuadrados máx. para calibre 22. Los límites de la manivela son 14' de altura o 12' de ancho o 168 pies cuadrados.

Modelo 700 (montado entre jambas, elevado)

| Ancho A. | ALTURA B (ALTURA DE LA ABERTURA) | | | |
|-----------------------|----------------------------------|-----|-----------------|----|
| | 8'0" | | | |
| | TAMAÑO DE LA ABRAZADERA | | ESPACIO LATERAL | |
| | X | Y | R | L |
| TABLILLA DE 2" | | | | |
| Máximo 10'0" | 16-1/2" | 15" | 10" | 6" |
| TABLILLA DE 3" | | | | |
| Máximo 10'0" | 18-1/2" | 17" | 10" | 6" |

PARA OBTENER INFORMACIÓN TÉCNICA, VISITE WWW.WAYNE-DALTON.COM/COMMERCIAL

Architect Resource Center

www.wayne-dalton.com/commercial

Visite www.wayne-dalton.com/commercial y haga clic en el Architect Resource Center (Centro de recursos para arquitectos). Aquí encontrará rápidamente todas las especificaciones, dibujos y documentos que necesita para completar su proyecto.

DISTRIBUIDO POR:



©2014 Wayne Dalton, una división de Overhead Door Corporation. De acuerdo con nuestra política de mejora continua de los productos, nos reservamos el derecho a cambiar las especificaciones del producto sin previo aviso ni obligación. Artículo 333069-S 1M 4/14 JAR