

Mesa Aspirante para Soldadura y Amolado

Fuente de extracción de humos



Mesa industrial para extracción de humos y polvo de soldadura y amolado. Puede utilizarse en ambientes explosivos si dispone de la toma a tierra adecuada. La mesa no es válida para aplicaciones de corte. Este equipo permite colgar la torcha y otros equipos cuando no se utilice. Bajo la zona de trabajo dispone de un cajón donde se recoge el polvo capturado. El cajón se vacía fácilmente desde la parte delantera de la mesa. La conexión al conducto para el ventilador externo está ubicada en la parte superior de la mesa. Se recomienda implementar un equipo de filtración entre la mesa y el aspirador.

- Fácil de instalar
- Robusto diseño industrial
- Flexible en términos de posibilidades de instalación

Nombre de producto	Mesa Aspirante para Soldadura y Amolado
Instalación	Interior
Material	Chapa de metal
Material reciclado (%)	100
Longitud del brazo (m)	
Color	Azul
Aclaraciones a la ficha técnica	Max. distributed load on the table: 500 Kg NOTE! Welding and Grinding Table is to be securely anchored to the foundation.

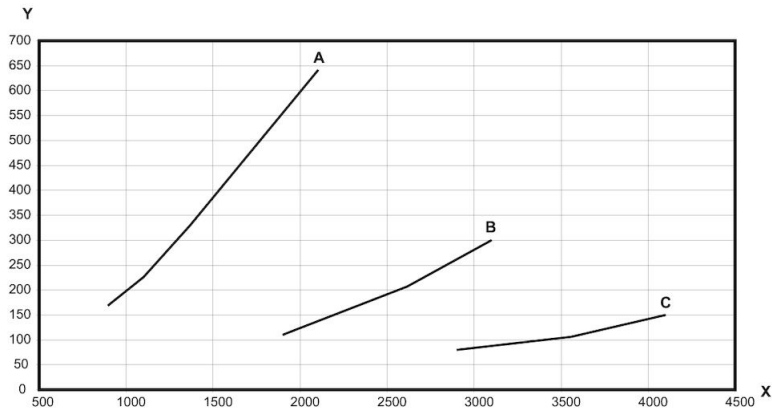


Mesa Aspirante para Soldadura y Amolado

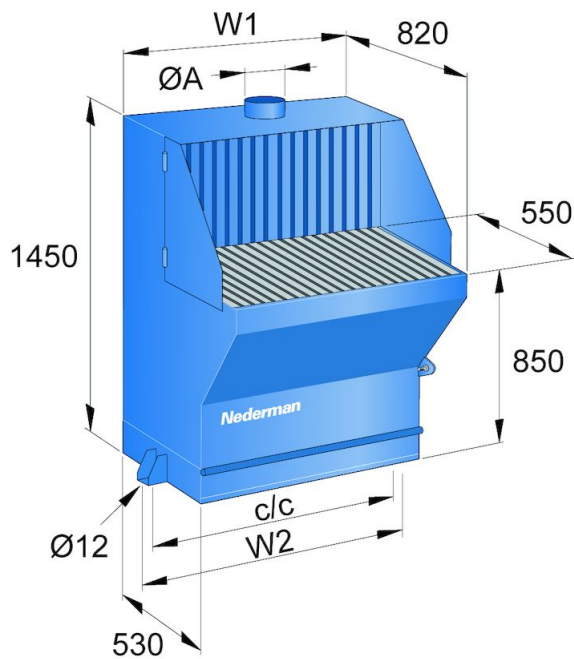
Nombre para ficha de datos	Peso (kg)	Modelo
Mesa de soldadura y amolado 900 mm	175	10500133*
Mesa de soldadura y amolado 1350 mm	260	10500233*
Mesa de soldadura y amolado 2000 mm	360	10500333*

**Max. distributed load on the table: 500 Kg
NOTE! Welding and Grinding Table is to be
securely anchored to the foundation.*

Mesa Aspirante para Soldadura y Amolado



X: Airflow, m³/h, Y: Static pressure (Pa), A=900, B=1350, C=2000



	W1	W2	c/c	ØA
table 900	900	1000	970	160
table 1350	1355	1455	1425	250
table 2000	2000	2100	2070	2x250